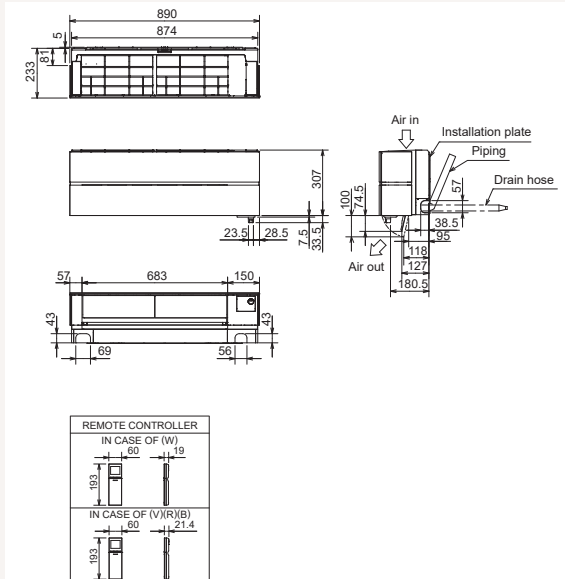
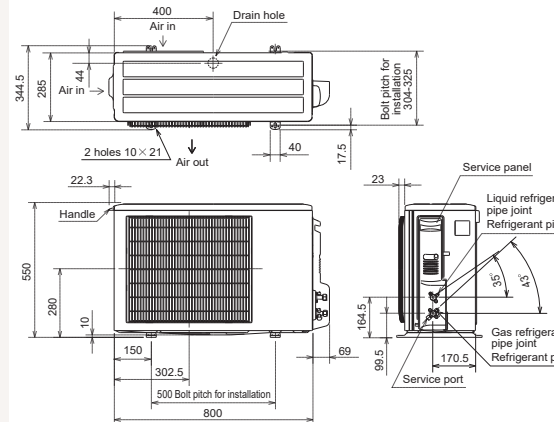


Productfiche

MUZ-LN25VG2 | MSZ-LN25VG2R



Buitenunit		MUZ-LN25VG2	
Binnenunit		MSZ-LN25VG2R	
Set	Koeling	Nominale capaciteit	kW 2,5 (1,0~3,5)
		Opgenomen vermogen	kW 0,485
		SEER of $\eta_{s,c}$	10,5
	Verwarming	Seizoensenergieklasse	A+++
		Jaarlijks energieverbruik	kWh 83
		Nominale capaciteit	kW 3,2 (0,7~5,4)
Specificaties	Koeling	Opgenomen vermogen	kW 0,600
		SCOP of $\eta_{s,h}$	5,2
		Seizoensenergieklasse	A+++
	Verwarming	Jaarlijks energieverbruik	kWh 807
		Capaciteit bij -10°C (max)	kW 3,06
		Afmetingen (B x D x H)	mm 800 x 285 x 550
Koeltechnische gegevens	Koeling	Gewicht	kg 33,0
		Geluidsvermogen	dB(A) 60
		Geluidsdruk	dB(A) 46
		Luchtvolume	m ³ /u 2.058
		Toepassingsgebied	°C -10~46
		Verwarming	Geluidsdruk
	Verwarming	Luchtvolume	m ³ /u 1.962
		Toepassingsgebied	°C -15~+24
		Diameter vloeistof- & gasleiding	" 1/4 - 3/8
		Maximale leidinglengte	m 20
		Maximaal hoogteverschil	m 12
		Koelmiddel	R32
Elektrische gegevens	Hoeveelheid koelmiddel	kg 0,8	
	CO ₂ -equivalent	ton 0,540	
	Koelmiddelvoervulling voor	m 10	
	Navulhoeveelheid koelmiddel	g/m 20	
	Maximale koelmiddelvulling	kg 1,0	
	CO ₂ -equivalent bij max. koelmiddelvulling	ton 0,675	
Binnenunit	Voedingsspanning	V,f;Hz 230;1;50	
	Voedingskabel	mm ² 3G 2,5	
	Afzekering	A 10	
Specificaties	Koeling	Afmetingen (B x D x H)	mm 890 x 233 x 307
		Gewicht	kg 15,5
		Geluidsvermogen	dB(A) 58
	Verwarming	Geluidsdruk	dB(A) 19-23-29-36-42
		Luchtvolume	m ³ /u 282-354-426-552-744
		Geluidsdruk	dB(A) 19-24-29-38-45
Elektrische gegevens	Luchtvolume	m ³ /u 270-396-450-660-834	
	Beschikbare statische druk	Pa 0	
	Voedingsspanning	V,f;Hz Via de buitenunit	
	Voedingskabel	mm ² -	
Communicatiegegevens	Afzekering	A -	
	Communicatiekabel	mm ² 4G 2,5	



Fiche produit

MUZ-LN25VG2 | MSZ-LN25VG2R



Unité extérieure		MUZ-LN25VG2			
Unité intérieure		MSZ-LN25VG2R			
Set	Froid	Capacité nominale	kW 2,5 (1,0~3,5)		
		Puissance absorbée	kW 0,485		
		SEER ou $\eta_{s,c}$	10,5		
		Classe énergétique saisonnier	A+++		
		Consommation annuelle d'énergie	kWh 83		
Set	Chauffage	Capacité nominale	kW 3,2 (0,7~5,4)		
		Puissance absorbée	kW 0,600		
		SCOP ou $\eta_{s,h}$	5,2		
		Classe énergétique saisonnier	A+++		
		Consommation annuelle d'énergie	kWh 807		
Unité extérieure	Spécifications	Dimensions (L x P x H)	mm 800 x 285 x 550		
		Poids	kg 33,0		
		Froid	Puissance acoustique	dB(A) 60	
			Pression acoustique	dB(A) 46	
			Débit d'air	m ³ /h 2.058	
			Plage de fonctionnement	°C -10~46	
			Pression acoustique	dB(A) 49	
		Chauffage	Débit d'air	m ³ /h 1.962	
			Plage de fonctionnement	°C -15~+24	
			Unité intérieure	Données frigorifiques	Diamètre conduite liquide & gaz
Longueur maximale	m 20				
Dénivellation maximale	m 12				
Type de fluide frigorigène	R32				
Précharge de fluide frigorigène	kg 0,8				
Précharge de fluide frigorigène pour	m 10				
Volume de mise à niveau du fluide frigorigène	g/m 20				
Équivalent CO ₂	tonnes 0,540				
Charge de fluide frigorigène maximale	kg 1,0				
Équivalent CO ₂ en charge maximale	tonnes 0,675				
Unité intérieure	Données électriques	Alimentation électrique	V,ph;Hz 230;1;50		
		Câble d'alimentation	mm ² 3G 2,5		
		Taille de fusible recommandée	A 10		
Unité intérieure	Spécifications	Dimensions (L x P x H)	mm 890 x 233 x 307		
		Poids	kg 15,5		
		Froid	Puissance acoustique	dB(A) 58	
			Pression acoustique	dB(A) 19-23-29-36-42	
		Chauffage	Débit d'air	m ³ /h 282-354-426-552-744	
			Pression acoustique	dB(A) 19-24-29-38-45	
		Unité intérieure	Données électriques	Débit d'air	m ³ /h 270-396-450-660-834
				Pression statique disponible	Pa 0
				Alimentation électrique	V,ph;Hz Via l'unité extérieure
				Câble d'alimentation	mm ² -
Unité intérieure	Données électriques	Taille de fusible recommandée	A -		
		Câble de communication	mm ² 4G 2,5		

